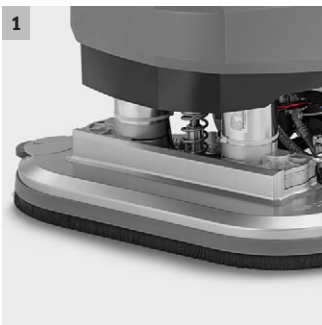




BD 70/75 W Classic Bp

BD 70/75 W Classic Bp: Lavasciuga pavimenti operatore a terra trazionata con serbatoio da 75 litri e gruppo lavante a doppio disco. Molto facile da usare ed estremamente versatile.



1



2



3



4

1 Copertura spazzole e tergitori realizzati in pressofusione di alluminio

- Macchina robusta per lavorare anche in condizioni gravose con un basso livello di interventi di manutenzione
- Sviluppata anche per lavorare in condizioni gravose

2 Estremamente semplice da utilizzare

- Tutte le funzioni della macchina possono essere gestite usando interruttori, pulsanti e manopole
- Codice colore per una facile e rapida istruzione del personale

3 Design robusto e compatto

- Altamente versatile, leggera e maneggevole
- Riduce il rischio di danneggiamento della macchina o delle attrezzature

4 Pressione spazzola regolabile se necessario

- Pressione spazzola regolabile da 30 a 50 kg se necessario
- Bassa pressione di contatto per rimuovere sporco leggero o lavare pavimenti delicati



BD 70/75 W Classic Bp

- Estremamente robusta e componenti durevoli per applicazioni gravose
- Molto semplice, comandi intuitivi
- Gruppo spazzola (doppio disco) testato ed ingegnerizzato

Dati tecnici

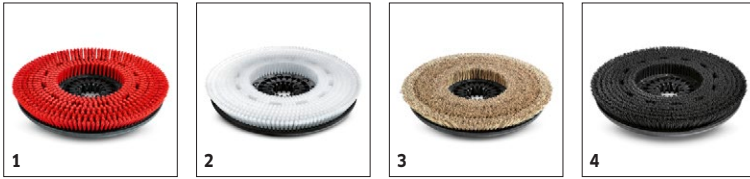
| | | |
|---|------------------------|---------------------|
| Codice prodotto | 1.127-013.0 | |
| EAN Code | 4054278482736 | |
| Ampiezza lavaggio | mm | 705 |
| Ampiezza di lavoro, aspirazione | mm | 1030 |
| Max. prestazioni di area | m ² | 3195 |
| Serbatoio acqua pulita/sporca | l | 75 / 75 |
| Pressione di contatto della spazzola | g/cm ² / kg | 20,4 - 34 / 30 - 50 |
| Velocità della spazzola | rpm | 180 |
| Potenza assorbita | W | Max. 1850 |
| Peso (con accessori) | kg | 110 |
| Dimensioni (Lu x La x H) | mm | 1445 x 750 x 1065 |
| Voltaggio batteria | V | 24 |
| Durata della batteria | h | Max. 4 |

Dotazione

| | |
|--------------------------------|---|
| Spazzola a disco | ■ |
| FACT | - |
| Sistema DOSE | - |
| Potente motore trazione | ■ |
| Tergipavimento, piegato | ■ |
| ■ Incluso nella consegna | |

BD 70/75 W CLASSIC BP

1.127-013.0



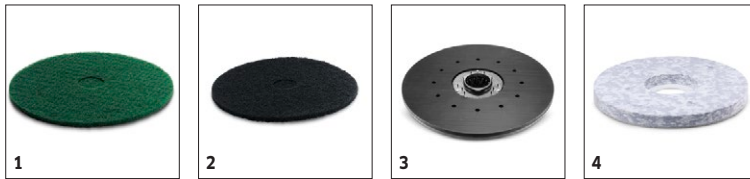
| | | Codice prodotto | Durezza/ Tipologia spazzola | Diametro | Colore | Quantità | Prezzo | Descrizione | |
|----------------------------|---|-----------------|-----------------------------------|----------|--------|----------|--------|---|-------------------------------------|
| Spazzole a disco BD | | | | | | | | | |
| Spazzola a disco | 1 | 4.905-010.0 | medio | 355 mm | rosso | 1 Pezzo | | Spazzola a disco, medio dura, rossa, diametro 355 mm. Per uso normale. Adatto anche per pavimenti sensibili. Setole: polipropilene, spessore 0,6 mm, lunghezza 40 mm. | <input checked="" type="checkbox"/> |
| | 2 | 4.905-011.0 | molto morbido | 355 mm | bianco | 1 Pezzo | | Molto morbido, per la pulizia di superfici sensibili e per la lucidatura. | <input type="checkbox"/> |
| | 3 | 4.905-012.0 | morbido | 355 mm | neutro | 1 Pezzo | | Realizzato in fibre naturali, per la pulizia a spruzzo e per la lucidatura. | <input type="checkbox"/> |
| | 4 | 4.905-013.0 | duro | 355 mm | nero | 1 Pezzo | | Disco spazzola duro 355 mm | <input type="checkbox"/> |

Incluso nella consegna
 Accessori disponibili

BD 70/75 W CLASSIC BP

1.127-013.0

KÄRCHER



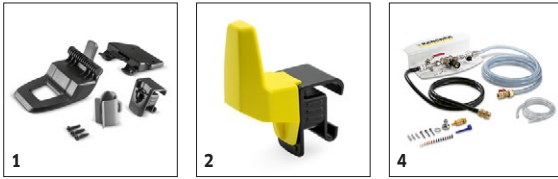
| | | Codice prodotto | Durezza/ Tipologia spazzola | Diametro | Colore | Quantità | Prezzo | Descrizione | |
|-------------------------------|---|-----------------|-----------------------------------|----------|-------------------|----------|--------|---|--------------------------|
| Pads | | | | | | | | | |
| Pad | 1 | 6.369-002.0 | medio/duro | 356 mm | verde | 5 Pezzo | | 5 cuscinetti, medio-duro, verde. 356 mm di diametro. Per rimuovere lo sporco ostinato e la pulizia di base. Adatto ad es. D 65. | <input type="checkbox"/> |
| | 2 | 6.369-001.0 | duro | 356 mm | nero | 5 Pezzo | | 5 cuscinetti, duro, nero, diametro 356 mm. Per rimuovere lo sporco ostinato e la pulizia di base. Adatto ad es. D 65. | <input type="checkbox"/> |
| Disco trascinatore pad | | | | | | | | | |
| Piatto pad BD65 | 3 | 4.762-590.0 | | 335 mm | | 1 Pezzo | | Richiesto per l'uso di cuscinetti in melamina, ma può essere utilizzato anche per cuscinetti normali. Pad drive board con molti ganci extra per i pad di supporto. Tenuta extra forte del pad sulla scheda del drive del pad della testina di pulizia D 65. 2 pz. necessario. | <input type="checkbox"/> |
| Pad in melamina | | | | | | | | | |
| Pad set 2x D 356 Melamin | 4 | 6.371-021.0 | | 356 mm | Grigio/ bianco | 2 Pezzo | | Set di cuscinetti in melamina con diametro di 356 mm per i nostri lavasciuga pavimenti B 60 W, B 80 W, B 95 RS e B 90 R con testina a disco D 65. Per un'efficace pulizia delle superfici microporose. | <input type="checkbox"/> |

■ Incluso nella consegna □ Accessori disponibili

BD 70/75 W CLASSIC BP

1.127-013.0

KÄRCHER



| | | Codice prodotto | Lunghezza | Colore | Quantità | Prezzo | Descrizione | |
|---|---|------------------------|------------------|---------------|-----------------|---------------|--|--------------------------|
| Accessori Home Base | | | | | | | | |
| Portamacio completo | 1 | 9.753-023.0 | | | 1 Pezzo | | Il supporto si adatta alla macchina per riporre comodamente lo straccio. | <input type="checkbox"/> |
| Set | 2 | 4.070-075.0 | | | 1 Pezzo | | Kit gancio e adattatore per il collegamento all'asciugabiancheria a binario Home Base di Kärcher. Ideale per la conservazione salvaspazio di tubi (ad esempio kit di attacco di aspirazione spray) sulla macchina. | <input type="checkbox"/> |
| Supporto trave di aspirazione completo | 3 | 9.753-088.0 | | | 1 Pezzo | | Supporto per tergivetro: il supporto in acciaio è fissato al binario Home Base della lavasciuga pavimenti e consente di conservare e trasportare il tergivetro in modo sicuro. | <input type="checkbox"/> |
| Stazione di dosaggio detergente RM | | | | | | | | |
| DS3 Stazione dosaggio detergente | 4 | 2.641-811.0 | | | 1 Pezzo | | Collegabile direttamente al rubinetto, acqua e detergente riempiono il serbatoio acqua pulita nelle giuste dosi. Si può usare con il kit di riempimento serbatoio. | <input type="checkbox"/> |

■ Incluso nella consegna □ Accessori disponibili

BD 70/75 W CLASSIC BP

1.127-013.0



| | | Codice prodotto | Lunghezza | Diametro | Quantità | Prezzo | Descrizione | |
|--|---|------------------------|------------------|-----------------|-----------------|---------------|--|--------------------------|
| Fleet mounting kit | | | | | | | | |
| KAERCHER kit di modifica Fleet EU* BD 80 | 1 | 2.644-113.0 | | | 1 Pezzo | | Il sistema di gestione della flotta basato sul web Kärcher Fleet consente il monitoraggio completo in tempo reale dell'intera flotta in ogni dettaglio. Per Europa, Giappone, Australia. | <input type="checkbox"/> |
| Altri kit di fissaggio | | | | | | | | |
| Kit di montaggio arresto di emergenza B1 | 2 | 2.644-139.0 | | | 1 Pezzo | | Kit di fissaggio per il fissaggio di un pulsante di spegnimento di emergenza che, se premuto, arresta completamente la lavasciuga pavimenti. Semplice ripristino del pulsante per riprendere il funzionamento. | <input type="checkbox"/> |
| Set rullo deflettore | 3 | 4.035-619.0 | | | 2 pezzi | | Set rullo deflettore da montare alle estremità del tergipavimento. Impedisce che il tergipavimento si agganci ai pallet o ai piedi degli scaffali. | <input type="checkbox"/> |
| Lighting/RKL mounting kit | | | | | | | | |
| Kit di montaggio firofaro B100/B75 | 4 | 2.644-140.0 | | | 1 Pezzo | | Il lampeggiante antiabbagliamento aumenta la sicurezza durante il lavoro in edifici bui. | <input type="checkbox"/> |

■ Incluso nella consegna Accessori disponibili

BD 70/75 W CLASSIC BP

1.127-013.0

KÄRCHER



| | | Codice prodotto | Quantità | Voltaggio batteria | Capacità batteria | Tipo batteria | Prezzo | Descrizione | |
|-------------------------------|---|------------------------|-----------------|---------------------------|--------------------------|----------------------|---------------|---|--------------------------|
| Batterie | | | | | | | | | |
| Set batterie AGM 4x 6V/170Ah | 1 | 2.815-092.0 | 4 pezzi | 24 V | 170 Ah | senza manutenzione | | Kit batterie con tensione di 36 V e capacità di 76 Ah (C5). Composto da diverse batterie al gel singole esenti da manutenzione. | <input type="checkbox"/> |
| Set batterie AGM 2x 12V/115Ah | 2 | 2.815-091.0 | 2 pezzi | 24 V | 115 Ah | senza manutenzione | | Kit batterie con tensione 24 V e capacità 240 Ah (C5). Composto da diverse batterie al gel singole esenti da manutenzione. | <input type="checkbox"/> |
| Caricabatterie | | | | | | | | | |
| Caricabatterie 24V | 3 | 4.654-012.0 | 1 Pezzo | 24 V | | a parte | | Kit batterie con tensione 24 V e capacità 198 Ah (C5). Composto da diverse batterie AGM singole esenti da manutenzione. | <input type="checkbox"/> |
| Accessori per Batterie | | | | | | | | | |
| Kit di montaggio set batterie | 4 | 2.638-162.0 | 3 pezzi | | | | | Kit di installazione per l'installazione del kit batteria in una macchina. Incl. 3 cavi di collegamento. | <input type="checkbox"/> |
| | 5 | 2.638-198.0 | 3 pezzi | | | | | Kit di installazione per l'installazione del kit batteria in una macchina. Incluso 1 cavo di collegamento e 2 staffe. | <input type="checkbox"/> |

■ Incluso nella consegna □ Accessori disponibili